

Model Kodu : TRM_10XA036STD00
Yayın tarihi: 15.10.2021
İşlemin güncellenmesi: 15.10.2021

**Aşağıdaki bölümün
dikkatine**

T HIGH T4X2 13L E6 - A.Y.A. 19T / AYKA 44 T

RENAULT TRUCKS

T HIGH 480

AĞIRLIKLAR

Dingil mesafesi		mm	3,800
Azami tescil yükü	Toplam (AYA)	kg	19000
Faydalı yük	(C)	kg	10405
Azami tescil yükü	Ön dingil 1	kg	8000,00
	arka dingil 1	kg	13000
Boşken komple araç asgari ağırlığı	ön dingiller grubu	kg	5772,00
	toplam	kg	8595
Çıplak şasi ağırlığı	Ön dingil 1	kg	5939,00
	Arka Dingil 1	kg	2656,00
Araç+yük toplam ağırlığı, YMIN ile yüklü	ön dingiller grubu	kg	
	arka dingiller grubu	kg	
Araç+yük toplam ağırlığı, YMAX ile yüklü	ön dingiller grubu	kg	
	arka dingiller grubu	kg	

Bu tablo RENAULT TRUCKS opsiyonlarının ağırlığını, %100 dolu üre, yağ, cam yıkama suyu ve soğutma sıvısını, %90 yakıt doluluğu seviyesini ve sürücünün kendisini (75 kg) hesaba katar.

Araç üstyapı takıldığında tüm yük ve seyir koşullarında rahat bir sürüşü (direksiyona hakimiyet, frenleme) devam ettirmek için, ön dingil(ler)in asgari yüküne aşağıdaki gibi uyulmalıdır: seyir halinde (sürücülü, yolcusuz) üstyapılı boş araç ağırlığının %29'una karşılık gelen değer

UZUNLUK

Dingil mesafesi		mm	3,800
Ön şasi uzantısı	(H / BEP L016)	mm	1365
Dingil mesafesi	(F / BEP L011)	mm	3800
Arka kasa uzantısı	şasi	mm	825
Araç ağırlık merkezi	X'de (BEP L044)	mm	1185,00
Şasi kabin toplam uzunluğu	(A / BEP L001)	mm	5990

YÜKSEKLİKLER

Dingil mesafesi		mm	3,800
Yerden yükseklik, yüklü halde	ön (U1 / BEP H015)	mm	229
	arka (U3 / BEP H016)	mm	212
Boşken azami dış yükseklik	(BEP H001)	mm	3963
Kabin devrilmiş, boşken, dış azami yükseklik	(O1 / BEP H061)	mm	4566,00
Tavan / yüksüz kabinin yerden yüksekliği	(O)	mm	3874
Yer ile aracın en alt noktası arasındaki mesafe	boşken (H0 / BEP H18)	mm	342,00
	yüklü halde (H0 / BEP H18)	mm	286,00
Yer ile ön dingil seviyesinde şasi kolunun üstü arasındaki yükseklik	boşken (H1 / BEP H035)	mm	967,00
	yüklü (H1 / BEP H036)	mm	920,00
Yer ile dingil seviyesinde şasi kolunun üstü arasındaki	boşken (H2 / BEP H037)	mm	954



yükseklik	yüklü (H2 / BEP H038)	mm	931
Yer ile şasi kolunun en arkası arasındaki yükseklik	boşken (HN)	mm	951,00
	yüklü halde (HN)	mm	934,00
Araç ağırlık merkezi	boşken Z'de (BEP H044)	mm	951,00
Şasi kolu yüksekliği	(BEP H032)	mm	266,00

ÇEKİ TERTİBATI

Dingil mesafesi		mm	3,800
Aracın önü ile çeki tertibatı merkezi arasındaki mesafe	(BEP L073 + L016)	mm	4540,00
Son dingil eksen / çeki tertibatı merkezi arasındaki mesafe		mm	
Beşinci teker yüksekliği, şasi kolunun üstünden itibaren	(BEP H074 + H071)	mm	201,00
Beşinci teker yerden yüksekliği	boşken (BEP H076)	mm	1157
	yüklü (BEP H078)	mm	1130
Dönüş dairesi yarıçapı	(BEP L078)	mm	2135,00
Beşinci teker konumu	Maksimum (YMAX / BEP L075))	mm	850
Yüklü halde toplam yasal ağırlık	YMAX	kg	19000,00
Yüklü halde toplam yasal ağırlık, ön dingil grubuna dağılım	YMAX	kg	8000,00
Yüklü halde toplam yasal ağırlık, arka dingil grubuna dağılım	YMAX	kg	11000,00
Bağlantı üzerine toplam ağırlık	YMAX	kg	10405,00
Bağlantı üzerindeki ağırlık, ön dingil grubuna dağılım	YMAX	kg	2061,00
Bağlantı üzerindeki ağırlık, arka dingil grubuna dağılım	YMAX	kg	8344,00
Beşinci teker konumu	Mini (YMIN / BEP L077)	mm	150
Yüklü halde toplam yasal ağırlık	YMIN	kg	19000,00
Yüklü halde toplam yasal ağırlık, ön dingil grubuna dağılım	YMIN	kg	6000,00
Yüklü halde toplam yasal ağırlık, arka dingil grubuna dağılım	YMIN	kg	13000,00
Bağlantı üzerine toplam ağırlık	YMIN	kg	10405,00
Bağlantı üzerindeki ağırlık, ön dingil grubuna dağılım	YMIN ile	kg	61,00
Bağlantı üzerindeki ağırlık, arka dingil grubuna dağılım	YMIN	kg	10344,00
Beşinci teker konumu	üretici tarafından önerilen (Y / BEP L076)	mm	625
Yüklü halde toplam yasal ağırlık	üretici tarafından önerilen beşinci teker konumunda	kg	19000,00
Yüklü halde toplam yasal ağırlık, ön dingil grubuna dağılım	üretici tarafından önerilen beşinci teker konumunda	kg	7650,00
Yüklü halde toplam yasal ağırlık, arka dingil grubuna dağılım	üretici tarafından önerilen beşinci teker konumunda	kg	11350,00
Bağlantı üzerine toplam ağırlık	üretici tarafından önerilen beşinci teker konumunda	kg	10405,00
Bağlantı üzerindeki ağırlık, ön dingil grubuna dağılım	üretici tarafından önerilen beşinci teker konumunda	kg	1711,00
Bağlantı üzerindeki ağırlık, arka dingil grubuna dağılım	üretici tarafından önerilen beşinci teker konumunda	kg	8694,00
Beşinci teker konumu	Ara 1	mm	575,00
Yüklü halde toplam yasal ağırlık	beşinci teker ara 1 konumundayken	kg	19000,00
Yüklü halde toplam yasal ağırlık, ön dingil grubuna dağılım	beşinci teker ara 1 konumundayken	kg	7513,00
Yüklü halde toplam yasal ağırlık, arka dingil grubuna dağılım	beşinci teker ara 1 konumundayken	kg	11487,00
Bağlantı üzerine toplam ağırlık	beşinci teker ara 1 konumundayken	kg	10405,00
Bağlantı üzerindeki ağırlık, ön dingil grubuna dağılım	beşinci teker ara 1 konumundayken	kg	1574,00
Bağlantı üzerindeki ağırlık, arka dingil grubuna dağılım	beşinci teker ara 1 konumundayken	kg	8831,00
Beşinci teker konumu	Ara 2	mm	525,00
Yüklü halde toplam yasal ağırlık	beşinci teker ara 2 konumundayken	kg	19000,00
Yüklü halde toplam yasal ağırlık, ön dingil grubuna dağılım	beşinci teker ara 2 konumundayken	kg	7377,00
Yüklü halde toplam yasal ağırlık, arka dingil grubuna dağılım	beşinci teker ara 2 konumundayken	kg	11623,00
Bağlantı üzerine toplam ağırlık	beşinci teker ara 2 konumundayken	kg	10405,00
Bağlantı üzerindeki ağırlık, ön dingil grubuna dağılım	beşinci teker ara 2 konumundayken	kg	1438,00
Bağlantı üzerindeki ağırlık, arka dingil grubuna dağılım	beşinci teker ara 2 konumundayken	kg	8967,00
Kızaklı beşinci teker	ön maşa	mm	
	arka maşa	mm	

GENİŞLİK

Dingil mesafesi		mm	3,800
Kabin dış azami genişliği (yan aynalar açık)	(BEP W001)	mm	2980,00
Maksimum kabin genişliği	(BEP W002)	mm	2534
Çerçeve genişliği	önde (BEP W035)	mm	1080
	arkada (BEP W036)	mm	851
Arka tekerleklerdeki genişlik	dingil ARKA 1 (V3 / BEP W003.2)	mm	2499
İz genişliği	ön (V1 / BEP W013.1)	mm	2028
	arka 1 (V2 / BEP W013.2)	mm	1837

MUHTELİF

Dingil mesafesi		mm	3,800
Yaklaşma açısı	(BEP H010)	°	14
Tırmanma açısı	(BEP H012)	°	11,30
Kaçma açısı	(BEP H011)	°	32,30
Şasi kolu kalınlıkları	(BEP W034)	mm	8,00
Dönüş dairesi yarı çapı	en dış (BEP W012)	mm	7550,00
	kaldırımlar arası	mm	6856,00
	iç	mm	3118,00

MOTOR DTI 13**Maks. güç: 1404 - 1800 dev/dak.da 353 kW****Maks. tork: 950 - 1404 dev/dak.da 2400 Nm**

Dizel sıralı 6 silindiri - yüksek basınçlı enjeksiyon common rail (2000 bar) - 24 supap - eksantrik mili kafada, dağıtım arkada enjektörlerin gövdesindeki üç pompa tarafından sağlanan yüksek basınç

Silindir çapı 131 mm - strok 158 mm - silindir hacmi 12.8L

Elektronik kumandalı fan

Turbo kompresörlü aşırı besleme

Dönüş yönü (Şanzıman tarafından): saat yönünün tersine

Katkılı yağ filtresi

Metal yağ karteri.

Kükürtlü mazota uyarlanmış motor

Emisyon düzeyi CEE EURO VI

Kompakt art işleme sistemi (katalizör, FAP, SCR)

Soğutma sıvısı

Parçacık filtresinin manuel kontrol ile otomatik rejenerasyonu

MOTOR DONANIMI

Power modu gaz pedalının sert noktası geçilince yasaklanır.

Yağ buharı kısmi devirdaimi (yarı-kapalı devre)

Emme havasının ön ısıtılmasıyla soğukta kalkış sistemi

Otomatik motor durdurma (5 dk)

Motor arkası güç çıkışı yok.

Elektronik hız limitörü (90 km/s).

AT 2612F Optidriver Şanzıman (14,94 - 1) otomatik debriyaj. Alüminyum karter.

Maksimum tork 2550 Nm, 12 ileri ve 3 geri vites

Direksiyon simidinden, vites seçici ile kullanım modu seçimi (otomatik / manuel).

FUEL ECO için Optivision Map Based vites geçiş stratejisi (engebelerin öngörülmesi ve merkezi veri depolama).

Alüminyum şanzıman arka karteri

Yağ/su sistemli şanzıman yağ soğutucusu

DEBRİYAJ

430 mm çaplı tek diskli debriyaj

YAVAŞLATICI

OPTIBRAKE+ (2300 dev/dak.da gücü 382 kW):

egzoz freni ve supaplar üzerinden kompresyon freni bileşimi, servis freni ile eşleştirmeli

Hidrolik yavaşlatıcı Voith (450 kW - 3250 Nm)

ŞANZIMAN

PTO

Şanzıman üzerinde PTO yoktur.

DİREKSİYON

Değişken debili hidrolik pompalı direksiyon takviyesi
Yönlenme oranı 20:1 - Direksiyon çapı 460 mm
Trafik akışı sağdan

ÖN DİNGİL:

Bakım istemez dingil pimleri
Ön yükleme kapasitesi (maks. teknik): 8 t

LASTİKLER VE TEKERLEKLER

Boyut 315/70 R 22,5
Profil M. X MULTI ENERGY Z / D
Çelik jantlar
Ön jant kapakları
Geçici tespiti stepne.

ARKA TAHRİKLİ DİNGİLİ

P13170-ER tek redüksiyonlu tahrikli dingil
Entegre diferansiyel kilidi
Arka yükleme kapasitesi (maks. teknik): 13 t
Tahrikli dingil oranı: 2,47
90 km/saatte motor devri: 1198 devir/dak

Servis freni:

636 cm³ çift silindirli 900 l/dk hava kompresörü
İki bağımsız devreli fren sistemi.
Havalandırmalı disk frenler.
EACU (Electronic Air Control Unit) ile hava üretiminin elektronik olarak yönetimi:
Koruyucu bakım işlemiyle daha verimli hava kurutucu kartuşu.
Kavramalı Hava Kompresörü
Alüminyum hava depoları.
Otomatik (kırmızı) ve manuel (sarı) ISO başları bulunan, 2 yollu römork frenleme tertibatı.
15 pimli fiş ve iki 7 pimli priz ile donatılmış uzun esnek elektrik kablosu (24N, 24S)
Hava hortumlarının yukarıya yönlendirilmesi
DFR'de esnek elektrik kablosu boşta bekleme prizleri
Kabin arkasında römork freni tertibatı

EBS:

Tekerlek kilitlemesini önleme sistemi (ABS)
Tekerlek patinajı önleyici (ASR)
Çekiş torku kontrolü (Uyum)römork ve traktör arasında frenleme
Disk fren balatası aşınma dengelemesi
Yavaşlatıcılar ile servis frenlerini eşleştirme
10 km/sa (4x2) hızın altında diferansiyelin devreye alınması (eğer mevcutsa)
Yokuşta kalkış desteği (Hill Start Aid)

Fren performansı uyarısı
Yörünge kontrolü ve devrilme önleme sistemi ESC (Electronic Stability Control)
Römork çekiş testi
Acil frenleme desteği (AFU)
Acil frenleme lambası (EBL)

Park freni:

EPB (Electronic Parking Brake) otomatik park freni, hareket kilitleme yaylı silindirelerle sağlanır

Ayarlar:

Balataların aşınmasını otomatik dengeleme sistemi.

İmdat freni:

Ana devrelerin bağımsız yapısıyla sağlanır

KABİN

Kabin dışı:

High Sleeper cab
Elektro-çinko kaplamalı, kataforez işlemeli kabin.
kabin rengi: Beyaz ekla
teknik kod: 09350
Kırmızı amblem
Farlar üzerinde aerodinamik kirletmez deflektörler
4 hava yastıklı dengeleyicili pnömatik kabin süspansiyonu.
Biri kabin içinden erişimli 4 yan dolap
2 adet uzaktan kumandalı ısıtıcı dikiz aynası.
Geniş açılı 2 dikiz aynası.
Yanaşma aynaları.
Dıştan dışa üst yapı alanı için dikiz aynaları: 2,550 mm.
Katlanır ön görüş aynası
Havalı korna
Ön çamurluklar üzerinde su sıçrama koruması
Sabit tavan deflektörü
Yan rüzgarlıklar (soldaki katlanır tip)
Kapı uzantıları
Kabinle aynı renkte aksesuarlar
geniş dış güneşlik
Lamine renkli ön cam.

Kabin içi:

Tavan konsolu Performance, birinin kapısı kilitlenen 4 göz, 1 fileli göz, 4 ISO modülü
Ön cam üzerinde elektrikli güneşlik, sürücü ve yolcu yan camları üzerinde manuel
7 inç renkli dokunmatik ekran
TV anteni öndonanımı
Telsiz ön donanımı.
Dijital takograf DTCO 3.0
Konsolda 24 v priz
Sürüş mahallinden veya dinlenme mahallinden kumanda edilebilen tavan havalandırma kapağı.
Havalandırmada sineklik
Kauçuk zemin halısı
Sürücü için iki kol dayanağı
Kırmızı emniyet kemerleri
Emniyet kemeri uyarısı.
Yolcu için iki kol dayanağı



Kumaş koltuk döşemeleri.

Alt yatak Performance

Üst yatak Performance

Yatak altında geniş hacimli çekmece

Döndürmeli kabin içi aydınlatma kumandası (Çalışma / Dinlenme / Gece sürüşü), ışık yoğunluk ayarı

Konsol üstünde okuma lambaları

LED'li direkt kabin aydınlatması

Konsolda ve gösterge paneli üstünde 3 sıralı kırmızı LED'li endirekt kabin aydınlatması

Zamanlamalı kabin aydınlatması.

Kabin perdeleri. Sürücü mahalli ile dinlenme mahalli arasında ayırma perdesi.

Yatak muhafazası.

Yatak bölgesinde esnek LED lambalar

Entegre ekran ile yatak alanındaki konfor fonksiyonlarına uzaktan kumanda

50A maxi elektrik besleme ön donanımı

Buzdolabı 40L, yatak altı orta gözde, sessiz, termostatlı ve araç aküleri yönetimi

Yatak altı 2 dolap, biri içten/dıştan erişimli

Ecza kutusu

Elektrikli tek dokunuşlu cam açma kumandası.

Hava/hava özelli. bağımsız kabin ısıtıcısı (4 kW)

Takviyeli ısı yalıtımı.

Konfor klima kompresör optimizasyonlu elektronik düzenlemeli

Kabin havası filtresi

Türkçe kullanma kılavuzu.

4 hoparlör ve 2 tweeter

Kabinde, kabin içinden ve dışından erişilebilen 2 Kg'lık yangın söndürücü.

Direksiyon ekipmanları:

Ultimate deri direksiyon simidi

Optidriver kumandası

Sağda yavaşlatıcı ve OPTIBRAKE kumandası

3 eksende ayarlanabilir Easy Access direksiyon kolunu

Direksiyon simidinde sökülebilir yazı aparatı

ROADPAD+:

- ağır hizmet araçlarına özel TOM TOM navigasyon

- FM ve DAB+ radyo

- USB bağlantısı ve kulaklık fişi

- çift Bluetooth bağlantısı

Gösterge Paneli

Panoramik ön panel

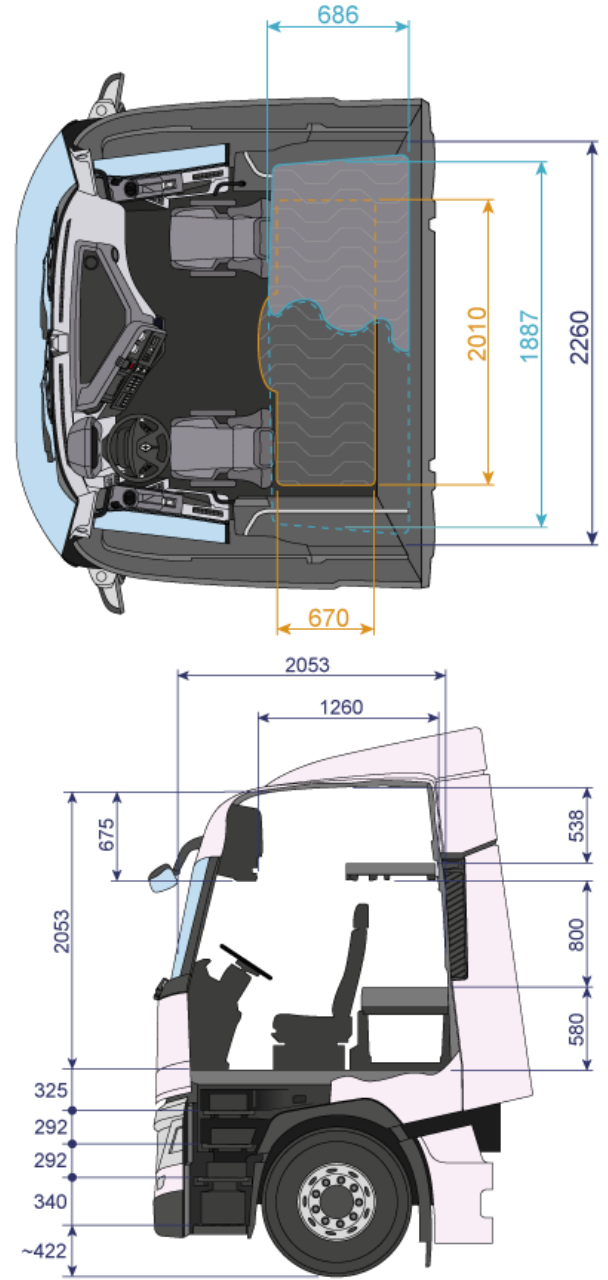
Renkli ekran 7 "HD

Gösterge panelinde aksesuarlar için 12 V + 24 V elektrik prizi.

Kumandalı anahtarla çalıştırılan immobilizer.

Kapı uzaktan kumandası ve katlanır anahtarı

Optiroll ile ECO hız regülatörü



ELEKTRONİK DONANIM

Türkçe ve İngilizce ekran

İlave dil (almanca)

Kabin içerisinde verileri çekmek ve araç teşhisi için OBD prizi

Dingil yük göstergesi

Toll Collect ön donanımı

FMS Gateway filo yönetimi arayüzü 3.0

Destek düğmesi için ön donanım

Bir anten içeren ve Optifleet servislerine (Map, Chek, Drive) abonelik sağlayan 4G TGW (telematik ağ geçidi) telematik beyni

Şerit değiştirme uyarı sistemi (LDWS)
Gelişmiş acil frenle sistemi ile eşleştirilmiş, adaptif seyir kontrolü (ACC)

ELEKTRİK DONANIMI

Aküler solda, yanyana monte edilmiş durumda.
Jel teknolojisi 2 akü 12 V, 210 Ah, 800 A
Uzaktan akü ayırma
Elektrik devresini otomatik beklemeye sokma
Akü şarj göstergesi
Alternatör 150A
Arka sinyal lambaları aydınlatması (CEE normu).

ŞASI

Metalik gri şasi astar boyası
teknik kodu: 03650
Sökülebilir römork ön kancası.
Ön güvenlik barı (DPEA).
Römork kancası için hazır delikli arka kapama traversi
Alçak 5. teker montajı H=16 mm
Dökümden 5. teker Jost JSK 42C, 2", D 152 kN
5. teker konumu: Y = 625 mm
Şasi koruma parçası
Kabin renginde, geçiş platformuna entegre uzatmalar ve basamaklı katlanabilir yan muhafazalar
Arka platform.
Su sıçraması korumalı arka çamurluklar
Standart konumlu çamurluklar.
2 katlanır takoz
Yan egzoz.

TAMPONLAR - BASAMAKLAR VE AYDINLATMA

3 parçalı plastik tampon
Panjur içinde katlanır ön cam erişim basamağı
Sürücü mahalline 4 basamakla kolay erişim.
Basamak aydınlatması
Kapı eşikleri metalik
Yağmur sensörlü cam sileceği ve otomatik yanan farlar
Elektrikli ön far ayarı.
LED gündüz farları
Tavan üzerinde lamba grubu ön donanımı
Beyaz LED'li çalışma farı (850 lm)
Ön sis farları.
Yanar döner lamba ön donanımı.

SÜSPANSİYON

Ön süspansiyon

1	2	3	4	5	6	7	8	9	10	11	12
14.94	11.73	9.04	7.09	5.54	4.35	3.44	2.70	2.08	1.63	1.27	1.00

Üretici, yukarıdaki özellikleri önceden duyurmaksızın değiştirme hakkını kendinde tutar.
Bağlayıcı olmayan belge.
Adaptasyonlar yalnızca bizim planlarımıza dayanılarak yapılmalıdır.

2 yapraklı ön parabolik yaylar
Viraj denge demiri

Arka süspansiyon

Havalı süspansiyon.
Viraj denge demiri.
Uzaktan kumandalı süspansiyon.

YAKIT DEPOSU

Alüminyum ana ve ilâve yakıt deposu.
Sağda 450 litre kapasiteli depo (D710)
Solda 650 litre kapasiteli depo (D710)
Mazot filtresi ısıtıcısı
Güçlendirilmiş su ayırıştırıcı ön filtre (R90). Gösterge tablosunda tahliye kumandası.

AdBlue

64 litre AdBlue deposu (D710)
Sağda üre tankı

STANDART EKİPMAN

Standart avadanlık seti.
Kriko 12t
Üçgen ikaz reflektörü.
Geri vites sesli ikaz kornası.
Cam yıkama suyu deposu kapasitesi 12l

Üst yapı

Reflektörlü LED park lambaları
Üst yapı bağlantıları için arayüz

HİZMET

Optifleet:

Aylık Optifleet Check öndonanımı: araç ve sürücü başına tüketiminin takibi için teknik veriler raporu, istek üzerine aylık abonman karşılığında hizmetin aktivasyonu
Aylık OptiFleet Drive öndonanımı: Faaliyet sürelerinin takibi, sürücü kartı ve takograf belleği verilerinin uzaktan kaydedilmesi, istek üzerine hizmetin aylık abonman karşılığında etkinleştirilmesi
OptiFleet Map öndonanımı - aylık ödemeli : aracın küresel konumlaması, güzergahların coğrafi sınırlaması ve analizi. İstek üzerine hizmetin aylık abonman karşılığında etkinleştirilmesi

ŞANZİMAN ORANLARI



