

TR - RTG,41.1  
Model Kodu : 11MA016STD00  
Yayın tarihi: 31.08.2021  
İşlemin güncellenmesi: 31.08.2021  
Çizelge No: 6605901 ait 31.08.2021

Aşağıdaki bölümün  
dikkatine

Volvo Group Otomotiv Tic.  
Ltd. Şti.

## T T4X2 11L E6 - A.Y.A. 19T / AYKA 44 T

### RENAULT TRUCKS

#### T 460



#### AĞIRLIKLAR

Dingil mesafesi		mm	3,800
Azami tescil yükü	Toplam (AYA)	kg	19000
Faydalı yük	(C)	kg	10898
Çıplak şasi ağırlığı	toplam	kg	8102
	ön dingil grubu (dingil yerde)	kg	5566
	arka dingil grubu (dingil yerde)	kg	2536
Azami tescil yükü	Ön dingil 1	kg	7500
	arka dingil 1	kg	13000
Azami teknik ağırlık	toplam (Uy. Belge: 16.1.)	kg	20500
	ön dingil grubu (Uy. Belge: 16.3.)	kg	7500
	arka dingil grubu (Uy. Belge: 16.3.)	kg	13000

Bu tablo RENAULT TRUCKS opsiyonlarının ağırlığını, %100 dolu üre, yağ, cam yıkama suyu ve soğutma sıvısını, %90 yakıt doluluğu seviyesini ve sürücünün kendisini (75 kg) hesaba katar.

Araca üstyapı takıldığında tüm yük ve seyir koşullarında rahat bir sürüşü (direksiyona hakimiyet, frenleme) devam ettirmek için, ön dingil(ler)in asgari yüküne aşağıdaki gibi uyulmalıdır: seyir halinde (sürücülü, yolcusuz) üstyapılı boş araç ağırlığının %29'una karşılık gelen değer

#### UZUNLUK

Dingil mesafesi		mm	3,800
Ön şasi uzantısı	(H / BEP L016)	mm	1365
Dingil mesafesi	(F / BEP L011)	mm	3800
Teknik dingil mesafesi	(F' / BEP L015)	mm	3800
Arka kasa uzantısı	şasi	mm	825
Şasi kabin toplam uzunluğu	(A / BEP L001)	mm	5990



Omer Onay

Mobil telefon: +905332760363  
omer.onay@renault-trucks.com

Telefon:  
Faks:  
www.renault-trucks.com



**YÜKSEKLİKLER**

Dingil mesafesi		mm	3,800
Tavan / yüksüz kabinin yerden yüksekliği	(O)	mm	3632
Boşken azami dış yükseklik	(BEP H001)	mm	3917
Şasi kolu yüksekliği	(BEP H032)	mm	266
Yerden yükseklik, yüklü halde	ön (U1 / BEP H015)	mm	231
	arka (U3 / BEP H016)	mm	212
Yer ile ön dingil seviyesinde şasi kolunun üstü arasındaki yükseklik	boşken (H1 / BEP H035)	mm	971
	yüklü (H1 / BEP H036)	mm	922
Yer ile dingil seviyesinde şasi kolunun üstü arasındaki yükseklik	boşken (H2 / BEP H037)	mm	954
	yüklü (H2 / BEP H038)	mm	931

**ÇEKİ TERTİBATI**

Dingil mesafesi		mm	3,800
Dönüş dairesi yarıçapı	(BEP L078)	mm	2135
Beşinci teker yerden yüksekliği	boşken (BEP H076)	mm	1158
	yüklü (BEP H078)	mm	1131
Beşinci teker konumu	üretici tarafından önerilen (Y / BEP L076)	mm	625
	Mini (YMIN / BEP L077)	mm	150
	Ara 1	mm	575
	Ara 2	mm	525
	Maksimum (YMAX / BEP L075))	mm	850

**GENİŞLİK**

Dingil mesafesi		mm	3,800
Maksimum kabin genişliği	(BEP W002)	mm	2534
Çerçeve genişliği	önde (BEP W035)	mm	1080
	arkada (BEP W036)	mm	850
Arka tekerleklerdeki genişlik	dingil ARKA 1 (V3 / BEP W003.2)	mm	2499
İz genişliği	ön (V1 / BEP W013.1)	mm	2028
	arka 1 (V2 / BEP W013.2)	mm	1837

**MUHTELİF**

Dingil mesafesi		mm	3,800
Şasi kolu kalınlıkları	(BEP W034)	mm	7
Dönüş dairesi yarı çapı	kaldırımlar arası	mm	6856
	en dış (BEP W012)	mm	7550



Omer Onay

Mobil telefon: +905332760363  
omer.onay@renault-trucks.comTelefon:  
Faks:  
www.renault-trucks.com

**MOTOR DTI 11****Maks. güç: 1700 - 1900 dev/dak.da 338 kW.****Maks. tork: 1000 - 1400 dev/dak.da 2200 Nm**

Dizel sıralı 6 silindirli - yüksek basınçlı enjeksiyon common rail (2000 bar) - 24 supap - eksantrik mili kafada, dağıtım arkada enjektörlerin gövdesindeki üç pompa tarafından sağlanan yüksek basınç

Silindir çapı 123 mm - strok 152 mm - silindir hacmi 10.8 l

Turbo kompresörlü aşırı besleme

Elektronik kumandalı fan

Dönüş yönü (Şanzıman tarafından): saat yönünün tersine

Intervalle vidange huile jusqu'à 100 000 km

Metal yağ karteri.

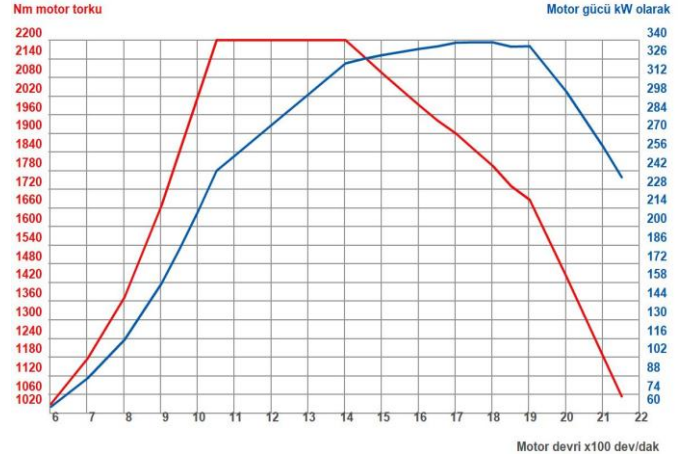
Kükürtlü mazota uyarlanmış motor

Emisyon düzeyi CEE EURO VI

Kompakt art işleme sistemi (katalizör, FAP, SCR)

Soğutma sıvısı

*Parçacık filtresinin manuel kontrol ile otomatik rejenerasyonu*

**MOTOR DONANIMI**

*Power modu gaz pedalının sert noktası geçilince yasaklanır.*

Yağ buharı kısmi devirdaimi (yarı-kapalı devre)

Emme havasının ön ısıtılmasıyla soğukta kalkış sistemi

*Otomatik motor durdurma (5 dk)*

Motor arkası güç çıkışı yok.

Elektronik hız limitörü (90 km/s).

**DEBRİYAJ**

430 mm çaplı tek diskli debriyaj

**ŞANZIMAN**

*AT 2612F Optidriver Şanzıman (14,94 - 1) otomatik debriyaj. Alüminyum karter.*

*Maksimum tork 2550 Nm, 12 ileri ve 3 geri vites*

*Direksiyon simidinden, vites seçici ile kullanım modu seçimi (otomatik / manuel).*

*FUEL ECO için Optivision Map Based vites geçiş stratejisi (engebelerin öngörülmesi ve merkezi veri depolama).*

Alüminyum şanzıman arka karteri

Yağ/su sistemli şanzıman yağ soğutucusu

**YAVAŞLATICI**

OPTIBRAKE (2300 dev/dak.da gücü 300 kW):

egzoz freni ve supaplar üzerinden kompresyon freni bileşimi, servis freni ile eşleştirmeli

*Hidrolik yavaşlatıcı Voith (450 kW - 3250 Nm)*

**PTO**

Şanzıman üzerinde PTO yoktur.

**DİREKSİYON**

*Değişken debili hidrolik pompalı direksiyon takviyesi*

Yönlenme oranı 20:1 - Direksiyon çapı 460 mm

Trafik akışı sağdan

**ÖN DİNGİL:**

Bakım istemez dingil pimleri

Ön yükleme kapasitesi (maks. teknik): 7,5 t.

**LASTİKLER VE TEKERLEKLER**

Boyut 315/70 R 22,5

*Profil B.ECOPIA H-STEER 002 / H-DRIVE 002*

Çelik jantlar

Ön jant kapakları

*Geçici tespitli stepne.*



Omer Onay

Mobil telefon: +905332760363  
omer.onay@renault-trucks.com

Telefon:  
Faks:  
www.renault-trucks.com



## ARKA TAHRİKLİ DİNGİLİ

### *P13170-ER tek redüksiyonlu tahrikli dingil*

Entegre diferansiyel kilidi  
Arka yükleme kapasitesi (maks. teknik): 13 t  
Tahrikli dingil oranı: 2,64  
90 km/saatte motor devri: 1280 devir/dak

### Servis freni:

636 cm<sup>3</sup> çift silindirli 900 l/dk hava kompresörü  
İki bağımsız devreli fren sistemi.  
Havalandırmalı disk frenler.  
EACU (Electronic Air Control Unit) ile hava üretiminin elektronik olarak yönetimi:  
Koruyucu bakım işlemiyle daha verimli hava kurutucu kartuşu.  
Kavramalı Hava Kompresörü  
*Alüminyum hava depoları.*  
Otomatik (kırmızı) ve manuel (sarı) ISO başları bulunan, 2 yollu römork frenleme tertibatı.  
*15 uçlu elektrik aksesuarları prizi*  
Hava hortumlarının yukarıya yönlendirilmesi  
Kabin arkasında römork freni tertibatı

### EBS:

Tekerlek kilitlemesini önleme sistemi (ABS)  
Tekerlek patinajı önleyici (ASR)  
Çekiş torqu kontrolü (Uyum)römork ve traktör arasında frenleme  
Disk fren balatası aşınma dengelemesi  
Yavaşlatıcılar ile servis frenlerini eşleştirme  
10 km/sa (4x2) hızın altında diferansiyelin devreye alınması (eğer mevcutsa)  
Yokuşta kalkış desteği (Hill Start Aid)  
Fren performansı uyarısı  
Yörünge kontrolü ve devrilme önleme sistemi ESC (Electronic Stability Control)  
Römork çekiş testi  
Acil frenleme desteği (AFU)  
Acil frenleme lambası (EBL)

### Park freni:

EPB (Electronic Parking Brake) otomatik park freni, hareket kilitleme yaylı silindirlerle sağlanır

### Ayarlar:

Balataların aşınmasını otomatik dengeleme sistemi.

### İmdat freni:

Ana devrelerin bağımsız yapısıyla sağlanır

## KABİN

### Kabin dışı:

Sleeper Cab  
Elektro-çinko kaplamalı, kataforez işlemeli kabin.  
kabin rengi: Beyaz ekla  
teknik kod: 09350  
Kırmızı amblem  
Farlar üzerinde aerodinamik kirletmez deflektörler  
*4 hava yastıklı dengeleyicili pnömatik kabin süspansiyonu.*  
Biri kabin içinden erişimli 2 yan dolap  
2 adet uzaktan kumandalı ısıtıcı dikiz aynası.  
Geniş açılı 2 dikiz aynası.  
Yanaşma aynaları.  
Dıştan dışa üst yapı alanı için dikiz aynaları: 2,550 mm.  
Katlanır ön görüş aynası  
Havalı korna  
Ön çamurluklar üzerinde su sıçrama koruması  
*Ayarlanabilir yükseklikli tavan deflektörü*  
*Yan rüzgarlıklar (soldaki katlanır tip)*  
Kapı uzantıları  
Kabinle aynı renkte aksesuarlar  
*geniş dış güneşlik*  
Lamine renkli ön cam.  
Arka camsız.



Omer Onay

Mobil telefon: +905332760363  
omer.onay@renault-trucks.com

Telefon:  
Faks:  
www.renault-trucks.com



**Kabin içi:***Kabin içi kaplaması - Antrasit**Tavan konsolu Performance, birinin kapısı kilitlenen 4 göz, 1 fileli göz, 4 ISO modülü**Ön cam üzerinde elektrikli güneşlik, sürücü ve yolcu yan camları üzerinde manuel**Telsiz ön donanımı.*

Dijital takograf DTCO 3.0

*Konsolda 24 v priz*

Elektrikli tavan havalandırma.

Havalandırmada sineklik

Tavanda tutamak

*Kauçuk zemin halısı*

Ayarlanabilir dikey süspansiyon

Ayarlanabilir sırtlık

Uzunluk ve yükseklik olarak ayarlanabilir

Yükseklik konumu bellekli hızlı inen koltuk

Çıkarılabilir kılıf

Entegre koltuk başlığı

*Sürücü için iki kol dayanağı*

Kırmızı emniyet kemerleri

Rappel ceinture enclenchée

Koltuk eğimi

Ayarlanabilir uzunluk

Entegre koltuk başlığı

Havalı süspansiyon yok

Kumaş koltuk döşemeleri.

Alt yatak Performance

*Üst yatak Performance**Yatak altı belgelikli çekmece*

Konsol üstünde okuma lambaları

Kabin direkt aydınlatma

Kırmızı gece aydınlatması

Zamanlamalı kabin aydınlatması.

Kabin perdeleri.

*Yatak bölgesinde esnek LED lambalar*

Yatak bölgesi uzaktan kumandası

*50A maksı elektrik besleme ön donanımı**Buzdolabı 24L, yatak altı orta gözde, sessiz, termostatlı ve araç aküleri yönetimi*

Yatak altı 2 dolap, biri içten/dıştan erişimli

Arka cephede 2 ve yolcu tarafında bir kanca

Eczacı kutusu

Sürücü tarafı dokunmatik kumandalı cam açma-kapama

*Hava/hava özelli. bağımsız kabin ısıtıcısı (2 kW)*

Takviyeli ısı yalıtımı.

Elektronik ayarlı klima

Kabin havası filtresi

Türkçe kullanma kılavuzu.

2 hoparlör.

Kabinde, kabin içinden ve dışından erişilebilen 2 Kg'lık yangın söndürücü.

**Direksiyon ekipmanları:**

Hız regülatörü ile, yükseklik ve derinliği ayarlanabilir 4 kollu direksiyon "Performance"

Optidriver kumandası

Sağda yavaşlatıcı ve OPTIBRAKE kumandası

3 eksenle ayarlanabilir Easy Access direksiyon kolunu

Mono CD çalıcı mp3/WMA formatlarıyla uyumlu

Radyo listesini anında güncellemek için çift tuner

Direksiyon simidi altına yerleştirilmiş radyo kumandaları

Mp3 çalıcı için jack fişi (3,5) ve USB girişleri

Mobil telefon için eller serbest arayüz (Bluetooth teknolojisi),

Ses streaming, direksiyon simidinde kumandalar, tavan konsolunda mikrofon, araç hoparlörlerinden yayılan ses

Ana ekranda bilgiler

**Gösterge Paneli***Çepe çevre gösterge paneli şunları içerir:**- orta kısımda geniş eşya gözü.**- çekmece (hacmi 2 litre), bir ek donanım için ISO modülüne dönüştürülebilir.**- Klima ile soğutulan saklama çekmecesini (hacim 9,4 litre).**- bardak veya seyyar küllük yeri.**- A4 formatında kağıt saklama gözü (hacim 10 litre).*

Renkli ekran 7 "HD

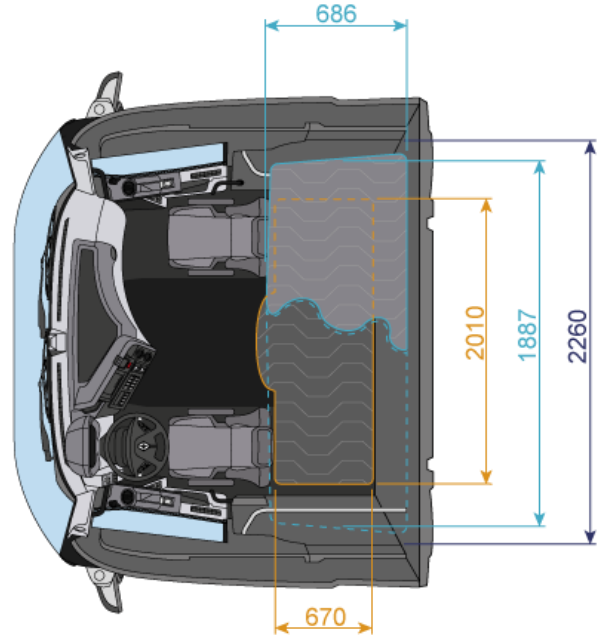
*Gösterge panelinde aksesuarlar için 12 V + 24 V elektrik prizi.*

Kumandalı anahtarla çalıştırılan immobilizer.

Kapı uzaktan kumandası ve katlanır anahtarı

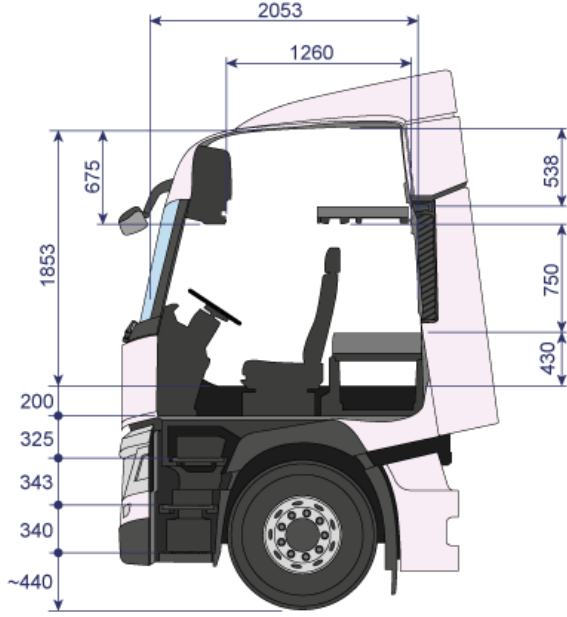
Bouton de démarrage

Vitesse client +5km/h en descente

*Optiroll ile ECO hız regülatörü**Power modu gaz pedalının sert noktası geçilince yasaklanır.**Avec Interrupteur Eco Off*

Omer Onay

Mobil telefon: +905332760363  
omer.onay@renault-trucks.comTelefon:  
Faks:  
www.renault-trucks.com



## ELEKTRONİK DONANIM

Türkçe ve İngilizce ekran  
İlave dil (almanca)  
Kabin içerisinde verileri çekmek ve araç teşhisi için OBD prizi  
[Dingil yük göstergesi](#)  
[Toll Collect ön donanımı](#)  
[FMS Gateway filo yönetimi arayüzü 3.0](#)  
7/24 platformu ile coğrafi konum belirlemeyi kolaylaştırmak için yardım düğmesi  
Şerit değiştirme uyarı sistemi (LDWS)  
Gelişmiş acil fren sistemi (AEBS)

## ELEKTRİK DONANIMI

Aküler solda, yanyana monte edilmiş durumda.  
Jel teknolojisi 2 akü 12 V, 210 Ah, 800 A  
Bakım gerektirmeyen aküler  
[ADR Akü şalteri](#)  
Akü şarj göstergesi  
Alternatör 150A  
Arka sinyal lambaları aydınlatması (CEE normu).

## ŞASI

Metalik gri şasi astar boyası  
teknik kodu: 03650  
Sökülebilir römork ön kancası.  
Ön güvenlik barı (DPEA).  
Römork kancası için hazır delikli arka kapama traversi  
Alçak 5. teker montajı H=16 mm  
[Dökümden 5. teker Jost JSK 42C, 2", D 152 kN](#)  
[5. teker konumu: Y = 625 mm](#)  
[Şasi koruma parçası](#)  
Arka platform.  
Extension de passage de roue  
Su sıçraması korumalı arka çamurluklar  
Standart konumlu çamurluklar.  
2 katlanır takoz  
[Sol yan egzoz.](#)  
[Egzoz alev önleme tertibatı.](#)

## TAMPONLAR - BASAMAKLAR VE AYDINLATMA

[Plastik ön tampon](#)  
Panjur içinde katlanır ön cam erişim basamağı  
Sürücü mahalline 3 basamakla kolay erişim.  
Basamak aydınlatması.  
[Coins peints couleur caisse](#)  
[Yağmur sensörlü cam sileceği ve otomatik yanan farlar](#)  
Elektrikli ön far ayarı.  
LED gündüz farları  
Ön yüz üzerinde lamba grubu ön donanımı  
Beyaz LED'li çalışma farı (850 lm)  
Ön sis farları.  
Feux à LED  
Yanar döner lamba ön donanımı.

## SÜSPANSİYON

### Ön süspansiyon

2 yapraklı ön parabolik yaylar  
Viraj denge demiri

### Arka süspansiyon

Havalı süspansiyon.  
[Viraj denge demiri.](#)  
Uzaktan kumandalı süspansiyon.

## YAKIT DEPOSU

Alüminyum ana ve ilâve yakıt deposu.  
[Sağda 450 litre kapasiteli depo \(D710\)](#)  
[Solda 650 litre kapasiteli depo \(D710\)](#)  
Mazot filtresi ısıtıcısı  
Su ayırıcı ön filtre (R60). Sürücü mahallinden tahliye kumandası.



Omer Onay

Mobil telefon: +905332760363  
omer.onay@renault-trucks.com

Telefon:  
Faks:  
www.renault-trucks.com



**AdBlue**

64 litre AdBlue deposu (D710)  
Sağda üre tankı

**STANDART EKİPMAN**

*ADR ekipmanı, 2 adet akü güvenlik şalteri kumandası*  
Standart avadanlık seti.  
*Kriko 12t*  
Üçgen ikaz reflektörü.  
Geri vites sesli ikaz kornası.  
Cam yıkama suyu deposu kapasitesi 12l

**Üst yapı**

Reflektörlü LED park lambaları  
Üstyapı bağlantıları için arayüz

**HİZMET****Optifleet:**

Aylık Optifleet Check öndonanımı: araç ve sürücü başına tüketiminin takibi için teknik veriler raporu, istek üzerine aylık abonman karşılığında hizmetin aktivasyonu  
*Aylık OptiFleet Drive öndonanımı: Faaliyet sürelerinin takibi, sürücü kartı ve takograf belleği verilerinin uzaktan kaydedilmesi, istek üzerine hizmetin aylık abonman karşılığında etkinleştirilmesi*  
OptiFleet Map öndonanımı - aylık ödemeli : aracın küresel konumlaması, güzergahların coğrafi sınırlaması ve analizi. İstek üzerine hizmetin aylık abonman karşılığında etkinleştirilmesi

**ŞANZİMAN ORANLARI**

1	2	3	4	5	6	7	8	9	10	11	12
14.94	11.73	9.04	7.09	5.54	4.35	3.44	2.70	2.08	1.63	1.27	1.00

*Üretici, yukarıdaki özellikleri önceden duyurmaksızın değiştirme hakkını kendinde tutar.  
Bağlayıcı olmayan belge.  
Adaptasyonlar yalnızca bizim planlarımıza dayanılarak yapılmalıdır.*



Omer Onay

Mobil telefon: +905332760363  
omer.onay@renault-trucks.com

Telefon:  
Faks:  
www.renault-trucks.com

