

TR - RTG,41.1
Model Kodu : 11MA016STXLW
Yayın tarihi: 31.08.2021
İşlemin güncellenmesi: 31.08.2021
Çizelge No: 6605911 ait 31.08.2021

Aşağıdaki bölümün
dikkatine

Volvo Group Otomotiv Tic.
Ltd. Şti.

T T4X2 X-LOW 11L E6 - A.Y.A. 18T / AYKA 44 T

RENAULT TRUCKS

T 460



AĞIRLIKLAR

Dingil mesafesi		mm	3,800
Azami tescil yükü	Toplam (AYA)	kg	18000
Faydalı yük	(C)	kg	10340
Çıplak şasi ağırlığı	toplam	kg	7660
	ön dingil grubu (dingil yerde)	kg	5379
	arka dingil grubu (dingil yerde)	kg	2281
Azami tescil yükü	Ön dingil 1	kg	7500
	arka dingil 1	kg	11500
Azami teknik ağırlık	toplam (Uy. Belge: 16.1.)	kg	19000
	ön dingil grubu (Uy. Belge: 16.3.)	kg	7500
	arka dingil grubu (Uy. Belge: 16.3.)	kg	11500

Bu tablo RENAULT TRUCKS opsiyonlarının ağırlığını, %100 dolu üre, yağ, cam yıkama suyu ve soğutma sıvısını, %90 yakıt doluluğu seviyesini ve sürücünün kendisini (75 kg) hesaba katar.

Araca üstyapı takıldığında tüm yük ve seyir koşullarında rahat bir sürüşü (direksiyona hakimiyet, frenleme) devam ettirmek için, ön dingil(ler)in asgari yüküne aşağıdaki gibi uyulmalıdır: seyir halinde (sürücülü, yolcusuz) üstyapılı boş araç ağırlığının %29'una karşılık gelen değer

UZUNLUK

Dingil mesafesi		mm	3,800
Ön şasi uzantısı	(H / BEP L016)	mm	1365
Dingil mesafesi	(F / BEP L011)	mm	3800
Teknik dingil mesafesi	(F' / BEP L015)	mm	3800
Arka kasa uzantısı	şasi	mm	825
Şasi kabin toplam uzunluğu	(A / BEP L001)	mm	5990



Omer Onay

Mobil telefon: +905332760363
omer.onay@renault-trucks.com

Telefon:
Faks:
www.renault-trucks.com



YÜKSEKLİKLER

Dingil mesafesi		mm	3,800
Tavan / yüksüz kabinin yerden yüksekliği	(O)	mm	3508
Boşken azami dış yükseklik	(BEP H001)	mm	3793
Şasi kolu yüksekliği	(BEP H032)	mm	266
Yerden yükseklik, yüklü halde	ön (U1 / BEP H015)	mm	171
	arka (U3 / BEP H016)	mm	167
Yer ile ön dingil seviyesinde şasi kolunun üstü arasındaki yükseklik	boşken (H1 / BEP H035)	mm	847
	yüklü (H1 / BEP H036)	mm	838
Yer ile dingil seviyesinde şasi kolunun üstü arasındaki yükseklik	boşken (H2 / BEP H037)	mm	801
	yüklü (H2 / BEP H038)	mm	782

ÇEKİ TERTİBATI

Dingil mesafesi		mm	3,800
Dönüş dairesi yarıçapı	(BEP L078)	mm	2135
Beşinci teker yerden yüksekliği	boşken (BEP H076)	mm	975
	yüklü (BEP H078)	mm	958
Beşinci teker konumu	üretici tarafından önerilen (Y / BEP L076)	mm	625
	Mini (YMIN / BEP L077)	mm	150
	Ara 1	mm	575
	Ara 2	mm	525
	Maksimum (YMAX / BEP L075))	mm	850

GENİŞLİK

Dingil mesafesi		mm	3,800
Maksimum kabin genişliği	(BEP W002)	mm	2534
Çerçeve genişliği	önde (BEP W035)	mm	1080
	arkada (BEP W036)	mm	852
Arka tekerleklerdeki genişlik	dingil ARKA 1 (V3 / BEP W003.2)	mm	2479
İz genişliği	ön (V1 / BEP W013.1)	mm	2028
	arka 1 (V2 / BEP W013.2)	mm	1837

MUHTELİF

Dingil mesafesi		mm	3,800
Şasi kolu kalınlıkları	(BEP W034)	mm	8
Dönüş dairesi yarı çapı	kaldırımlar arası	mm	6856,5
	en dış (BEP W012)	mm	7550



Omer Onay

Mobil telefon: +905332760363
omer.onay@renault-trucks.comTelefon:
Faks:
www.renault-trucks.com

MOTOR DTI 11**Maks. güç: 1700 - 1900 dev/dak.da 338 kW.****Maks. tork: 1000 - 1400 dev/dak.da 2200 Nm**

Dizel sıralı 6 silindireli - yüksek basınçlı enjeksiyon common rail (2000 bar) - 24 supap - eksantrik mili kafada, dağıtım arkada enjektörlerin gövdesindeki üç pompa tarafından sağlanan yüksek basınç

Silindir çapı 123 mm - strok 152 mm - silindir hacmi 10.8 l

Turbo kompresörlü aşırı besleme

Elektronik kumandalı fan

Dönüş yönü (Şanzıman tarafından): saat yönünün tersine

Intervalle vidange huile jusqu'à 100 000 km

Metal yağ karteri.

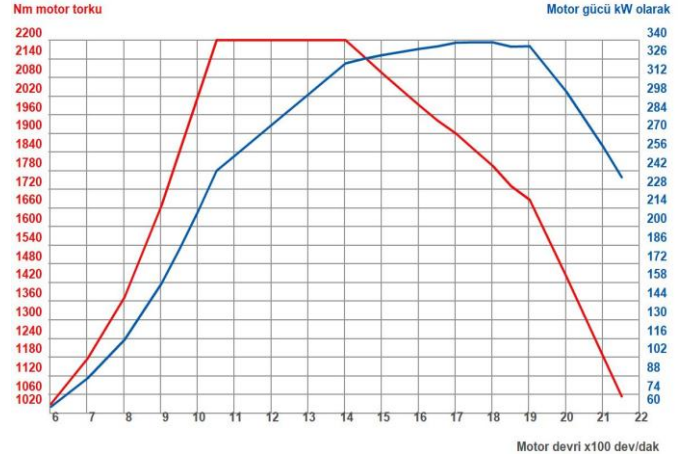
Kükürtlü mazota uyarlanmış motor

Emisyon düzeyi CEE EURO VI

Kompakt art işleme sistemi (katalizör, FAP, SCR)

Soğutma sıvısı

Parçacık filtresinin manuel kontrol ile otomatik rejenerasyonu

**MOTOR DONANIMI**

Power modu gaz pedalının sert noktası geçilince yasaklanır.

Yağ buharı kısmi devirdaimi (yarı-kapalı devre)

Emme havasının ön ısıtılmasıyla soğukta kalkış sistemi

Otomatik motor durdurma (5 dk)

Motor arkası güç çıkışı yok.

Elektronik hız limitörü (90 km/s).

DEBRİYAJ

430 mm çaplı tek diskli debriyaj

ŞANZIMAN

AT 2612F Optidriver Şanzıman (14,94 - 1) otomatik debriyaj. Alüminyum karter.

Maksimum tork 2550 Nm, 12 ileri ve 3 geri vites

Direksiyon simidinden, vites seçici ile kullanım modu seçimi (otomatik / manuel).

FUEL ECO için Optivision Map Based vites geçiş stratejisi (engebelerin öngörülmesi ve merkezi veri depolama).

Alüminyum şanzıman arka karteri

Yağ/su sistemli şanzıman yağ soğutucusu

YAVAŞLATICI

OPTIBRAKE (2300 dev/dak.da gücü 300 kW):

egzoz freni ve supaplar üzerinden kompresyon freni bileşimi, servis freni ile eşleştirmeli

PTO

Şanzıman üzerinde PTO yoktur.

DİREKSİYON

Değişken debili hidrolik pompalı direksiyon takviyesi

Yönlenme oranı 20:1 - Direksiyon çapı 460 mm

Trafik akışı sağdan

ÖN DİNGİL:

Bakım istemez dingil pimleri

Ön yükleme kapasitesi (maks. teknik): 7,5 t.

LASTİKLER VE TEKERLEKLER

Boyut 315/60 + 295/60 R22,5

Profil M. XLINE ENERGY Z / D

Çelik jantlar

Ön jant kapakları

Geçici tespitli stepne.



Omer Onay

Mobil telefon: +905332760363
omer.onay@renault-trucks.com

Telefon:
Faks:
www.renault-trucks.com



ARKA TAHRİKLİ DİNGİLİ

P13170-ER tek redüksiyonlu tahrikli dingil

Entegre diferansiyel kilidi
Arka yükleme kapasitesi (maks. teknik): 11,5 t
Tahrikli dingil oranı: 2,47
90 km/saatte motor devri: 1320 devir/dak

Servis freni:

636 cm³ çift silindirli 900 l/dk hava kompresörü
İki bağımsız devreli fren sistemi.
Havalandırmalı disk frenler.
EACU (Electronic Air Control Unit) ile hava üretiminin elektronik olarak yönetimi:
Koruyucu bakım işlemiyle daha verimli hava kurutucu kartuşu.
Kavramalı Hava Kompresörü
Alüminyum hava depoları.
Otomatik (kırmızı) ve manuel (sarı) ISO başları bulunan, 2 yollu römork frenleme tertibatı.
15 pimli fiş ve iki 7 pimli priz ile donatılmış uzun esnek elektrik kablosu (24N, 24S)
Hava hortumlarının aşağıya yönlendirilmesi
DFR'de esnek elektrik kablosu boşta bekleme prizleri
Kabin arkasında römork freni tertibatı

EBS:

Tekerlek kilitlemesini önleme sistemi (ABS)
Tekerlek patinajı önleyici (ASR)
Çekiş torku kontrolü (Uyum)römork ve traktör arasında frenleme
Disk fren balatası aşınma dengelemesi
Yavaşlatıcılar ile servis frenlerini eşleştirme
10 km/sa (4x2) hızın altında diferansiyelin devreye alınması (eğer mevcutsa)
Yokuşta kalkış desteği (Hill Start Aid)
Fren performansı uyarısı
Yörünge kontrolü ve devrilme önleme sistemi ESC (Electronic Stability Control)
Römork çekiş testi
Acil frenleme desteği (AFU)
Acil frenleme lambası (EBL)

Park freni:

EPB (Electronic Parking Brake) otomatik park freni, hareket kilitleme yaylı silindirlerle sağlanır

Ayarlar:

Balataların aşınmasını otomatik dengeleme sistemi.

İmdat freni:

Ana devrelerin bağımsız yapısıyla sağlanır

KABİN

Kabin dışı:

Sleeper Cab
Elektro-çinko kaplamalı, kataforez işlemeli kabin.
kabin rengi: Beyaz ekla
teknik kod: 09350
Kırmızı amblem
Farlar üzerinde aerodinamik kirletmez deflektörler
4 hava yastıklı dengeleyicili pnömatik kabin süspansiyonu.
Biri kabin içinden erişimli 2 yan dolap
2 adet uzaktan kumandalı ısıtıcı dikiz aynası.
Geniş açılı 2 dikiz aynası.
Yanaşma aynaları.
Dıştan dışa üst yapı alanı için dikiz aynaları: 2,550 mm.
Katlanır ön görüş aynası
Havalı korna
Ön çamurluklar üzerinde su sıçrama koruması
Ayarlanabilir yükseklikli tavan deflektörü
Yan rüzgarlıklar (soldaki katlanır tip)
Kapı uzantıları
Kabinle aynı renkte aksesuarlar
geniş dış güneşlik
Lamine renkli ön cam.
Arka camsız.



Omer Onay

Mobil telefon: +905332760363
omer.onay@renault-trucks.com

Telefon:
Faks:
www.renault-trucks.com



Kabin içi:*Kabin içi kaplaması - Antrasit**Tavan konsolu Performance, birinin kapısı kilitlenen 4 göz, 1 fileli göz, 4 ISO modülü**Ön cam üzerinde elektrikli güneşlik, sürücü ve yolcu yan**camları üzerinde manuel**Telsiz ön donanımı.*

Dijital takograf DTCO 3.0

Konsolda 24 v priz

Elektrikli tavan havalandırma.

Havalandırmada sineklik

Tavanda tutamak

Kauçuk zemin halısı

Ayarlanabilir dikey süspansiyon

Ayarlanabilir sırtlık

Uzunluk ve yükseklik olarak ayarlanabilir

Yükseklik konumu bellekli hızlı inen koltuk

Çıkarılabilir kılıf

Entegre koltuk başlığı

Sürücü için iki kol dayanağı

Kırmızı emniyet kemerleri

Rappel ceinture enclenchée

Koltuk eğimi

Ayarlanabilir uzunluk

Entegre koltuk başlığı

Havalı süspansiyon yok

Kumaş koltuk döşemeleri.

Alt yatak Performance

*Üst yatak Performance**Yatak altı belgelikli çekmece*

Konsol üstünde okuma lambaları

Kabin direkt aydınlatma

Kırmızı gece aydınlatması

Zamanlamalı kabin aydınlatması.

Kabin perdeleri.

Yatak bölgesinde esnek LED lambalar

Yatak bölgesi uzaktan kumandası

*50A maksı elektrik besleme ön donanımı**Buzdolabı 24L, yatak altı orta gözde, sessiz, termostatlı ve**araç aküleri yönetimi*

Yatak altı 2 dolap, biri içten/dıştan erişimli

Arka cephede 2 ve yolcu tarafında bir kanca

Eczacı kutusu

Sürücü tarafı dokunmatik kumandalı cam açma-kapama

Hava/hava özelli. bağımsız kabin ısıtıcısı (2 kW)

Takviyeli ısı yalıtımı.

Elektronik ayarlı klima

Kabin havası filtresi

Türkçe kullanma kılavuzu.

2 hoparlör.

Kabinde, kabin içinden ve dışından erişilebilen 2 Kg'lık yangın

söndürücü.

Direksiyon ekipmanları:*Hız düzenleyici ve telefon kumandalı deri direksiyon simidi, Ultimate*

Optidriver kumandası

Sağda yavaşlatıcı ve OPTIBRAKE kumandası

3 eksende ayarlanabilir Easy Access direksiyon kolunu

Direksiyon simidinde sökülebilir yazı aparatı

Mono CD çalıcı mp3/WMA formatlarıyla uyumlu

Radyo listesini anında güncellemek için çift tuner

Direksiyon simidi altına yerleştirilmiş radyo kumandaları

Mp3 çalıcı için jack fişi (3,5) ve USB girişleri

Mobil telefon için eller serbest arayüz (Bluetooth teknolojisi),

Ses streaming, direksiyon simidinde kumandalar, tavan

konsolunda mikrofon, araç hoparlörlerinden yayılan ses

Ana ekranda bilgiler

Gösterge Paneli*Çepe çevre gösterge paneli şunları içerir:**- orta kısımda geniş eşya gözü.**- çekmece (hacmi 2 litre), bir ek donanım için ISO modülüne dönüştürülebilir.**- Klima ile soğutulan saklama çekmecesini (hacim 9,4 litre).**- bardak veya seyyar küllük yeri.**- A4 formatında kağıt saklama gözü (hacim 10 litre).*

Renkli ekran 7 "HD

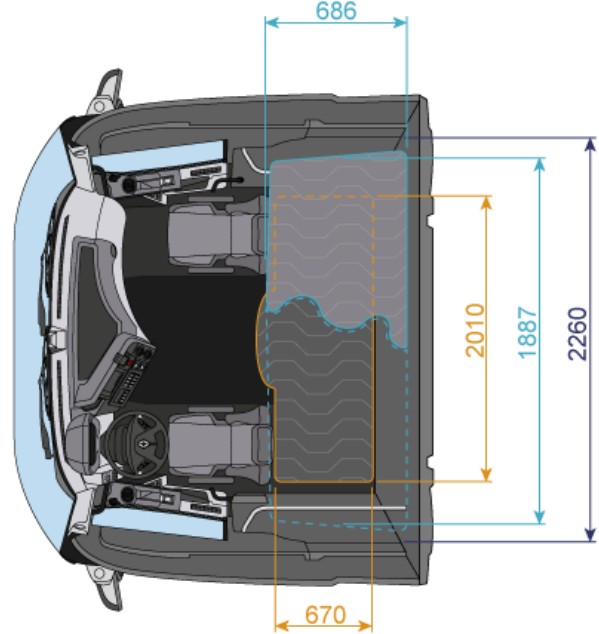
Gösterge panelinde aksesuarlar için 12 V + 24 V elektrik prizi.

Kumandalı anahtarla çalıştırılan immobilizer.

Kapı uzaktan kumandası ve katlanır anahtarı

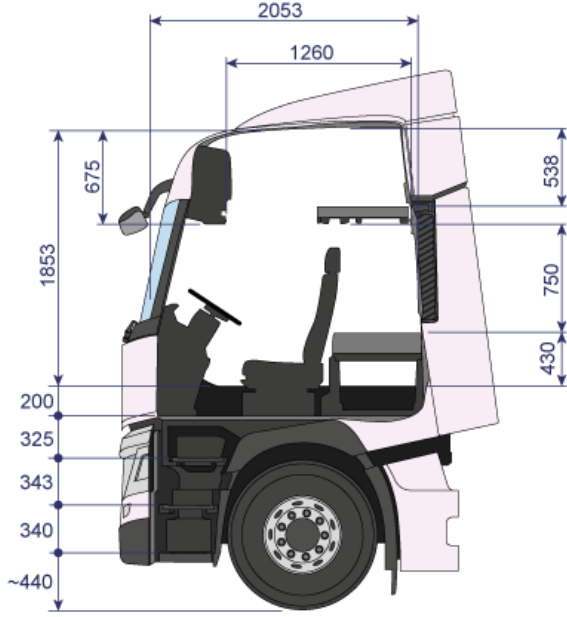
Bouton de démarrage

Vitesse client +5km/h en descente

*Optiroll ile ECO hız regülatörü**Power modu gaz pedalının sert noktası geçilince yasaklanır.**Avec Interrupteur Eco Off*

Omer Onay

Mobil telefon: +905332760363
omer.onay@renault-trucks.comTelefon:
Faks:
www.renault-trucks.com



ELEKTRONİK DONANIM

Türkçe ve İngilizce ekran
İlave dil (almanca)
Kabin içerisinde verileri çekmek ve araç teşhisi için OBD prizi
Dingil yük göstergesi
Toll Collect ön donanımı
FMS Gateway filo yönetimi arayüzü 3.0
7/24 platformu ile coğrafi konum belirlemeyi kolaylaştırmak için yardım düğmesi
Şerit değiştirme uyarı sistemi (LDWS)
Gelişmiş acil frenle sistemi ile eşleştirilmiş, adaptif seyir kontrolü (ACC)

ELEKTRİK DONANIMI

Aküler solda, yanyana monte edilmiş durumda.
Jel teknolojisi 2 akü 12 V, 210 Ah, 800 A
Bakım gerektirmeyen aküler
Uzaktan akü ayırma
Elektrik devresini otomatik beklemeye sokma
Akü şarj göstergesi
Alternatör 150A
Arka sinyal lambaları aydınlatması (CEE normu).

ŞASI

Metalik gri şasi astar boyası
teknik kodu: 03650
Sökülebilir römork ön kancası.
Ön güvenlik barı (DPEA).
Römork kancası için hazır delikli arka kapama traversi
Alçak 5. teker montajı H=16 mm
Dökümden 5. teker Jost JSK 42C, 2", D 152 kN
5. teker konumu: Y = 625 mm
Şasi koruma parçası
Arka platform.
Su sıçraması korumalı arka çamurluklar
Standart konumlu çamurluklar.
2 katlanır takoz
Yan egzoz.

TAMPONLAR - BASAMAKLAR VE AYDINLATMA

Plastik ön tampon
Panjur içinde katlanır ön cam erişim basamağı
Sürücü mahalline 3 basamakla kolay erişim.
Basamak aydınlatması.
Kapı eşikleri metalik
Coins peints couleur caisse
Yağmur sensörlü cam sileceği ve otomatik yanan farlar
Elektrikli ön far ayarı.
LED gündüz farları
Ön yüz üzerinde lamba grubu ön donanımı
Beyaz LED'li çalışma farı (850 lm)
Ön sis farları.
Feux à LED
Yanar döner lamba ön donanımı.

SÜSPANSİYON

Ön süspansiyon

Pnömatik ön süspansiyon.
Viraj denge demiri

Arka süspansiyon

Havalı süspansiyon.
2 kanallı uzaktan kumandalı süspansiyon.



Omer Onay

Mobil telefon: +905332760363
omer.onay@renault-trucks.com

Telefon:
Faks:
www.renault-trucks.com



YAKIT DEPOSU

Alüminyum ana ve ilâve yakıt deposu.
Sağda 475 litre kapasiteli depo (D560)
Solda 380 litre kapasiteli depo (D560)

Mazot filtresi ısıtıcısı

Su ayırıcı ön filtre (R60). Sürücü mahallinden tahliye kumandası.

Uyarılma: "Sola 490 litrelik alüminyum tabanlı bir D710 tankın ve 100 litrelik AdBlue deposunun ve sağa 610 litrelik alüminyum tabanlı bir D710 tankın yerleştirilmesi" deponun altında yerden yüksekliğin 150 mm olarak değiştirilmesi, izin verilen Y ölçüleri: 600 mm ile 650 mm arası, 5. teker eğim açısı 3,5°

AdBlue

68 litre AdBlue deposu (D560)

Solda üre tankı

STANDART EKİPMAN

Standart avadanlık seti.

Kriko 12t

Üçgen ikaz reflektörü.

Geri vites sesli ikaz kornası.

Cam yıkama suyu deposu kapasitesi 12l

Üst yapı

Reflektörlü LED park lambaları
Üstü yapı bağlantıları için arayüz

HİZMET

Optifleet:

Aylık Optifleet Check öndonanımı: araç ve sürücü başına tüketiminin takibi için teknik veriler raporu, istek üzerine aylık abonman karşılığında hizmetin aktivasyonu

Aylık OptiFleet Drive öndonanımı: Faaliyet sürelerinin takibi, sürücü kartı ve takograf belleği verilerinin uzaktan kaydedilmesi, istek üzerine hizmetin aylık abonman karşılığında etkinleştirilmesi

OptiFleet Map öndonanımı - aylık ödemeli : aracın küresel konumlaması, güzergahların coğrafi sınırlaması ve analizi. İstek üzerine hizmetin aylık abonman karşılığında etkinleştirilmesi

ŞANZİMAN ORANLARI

1	2	3	4	5	6	7	8	9	10	11	12
14.94	11.73	9.04	7.09	5.54	4.35	3.44	2.70	2.08	1.63	1.27	1.00

Üretici, yukarıdaki özellikleri önceden duyurmaksızın değiştirme hakkını kendinde tutar.

Bağlayıcı olmayan belge.

Adaptasyonlar yalnızca bizim planlarımıza dayanılarak yapılmalıdır.



Omer Onay

Mobil telefon: +905332760363
omer.onay@renault-trucks.com

Telefon:
Faks:
www.renault-trucks.com

